



Neff  
B57CR22N0  
Four

Version antérieure:

Version ultérieure:

Code EAN:  
4242004177746

gamme distribuée:

### B57CR22N0

#### Four multifonction SLIDE & HIDE®

#### Nettoyage :

- Nettoyage Pyrolyse
- Rails et tôles à pâtisserie pyrolysables
- Aide au nettoyage Hydrolyse

#### Design :

- Ecran tactile TFT standard 2,5" en couleur avec texte clair et commande NeffNavigator
- Bandeau de commande rétro-éclairé
- Porte escamotable Slide & Hide®, amortie
- Cavité intérieure en noir diamant
- Intérieur de porte plein verre

#### Type de four/Modes de cuisson :

- 71 l et 4 niveaux de cuisson
- 12 modes de cuisson : convection naturelle, gril petite surface, Circotherm® Eco, fournil : idéal pour cuire le pain, gril grande surface, Chaleur de voûte et de sole Eco, Circotherm®, position pizza, cuisson basse température, position étuve pour faire lever les pâtes, gril ventilé, chaleur de sole
- Fonctions supplémentaires:  
Fonction cuisson vapeur avec accessoire

#### Confort/Sécurité :

- Eclairage halogène, commutable
- Préconisation de température  
Affichage de la température  
Contrôle optique de la montée en température  
Fonction Sabbath
- Porte froide 4 vitres
- Préchauffage rapide
- Sécurité enfants  
Coupe automatique du four  
Indicateur de chaleur résiduelle  
Touche marche  
Interrupteur au contact de la porte

#### Données techniques :

- Câble de raccordement avec fiche 1,20 m
- Puissance totale de raccordement : 3,65 kW

#### Accessoires intégrés

1 x lèche-frite, 1 x tôle à pâtisserie émaillée, 1 x grille

#### Accessoires en option

- Z11CR10X0
- Z11GT10X0 Plat en verre
- Z11GU20X0 poêle en verre
- Z11SZ00X0 SeamlessCombination mounting kit
- Z11SZ80X0 SeamlessCombination 60 + 29cm
- Z11SZ90X0 SeamlessCombination 60 + 45cm
- Z12CB10A0
- Z12CL10A0 Couvercle pour poêle professionnelle
- Z12CM10A0 Moussaka pan, enamellé
- Z12CN10A0 Plat ultra profond
- Z12CP10A0 PLAT A PIZZA
- Z12CQ10A0 Tôle à griller
- Z12CU10A0
- Z12TF36X0 RAIL TELESCOPIQUE 3NIVEAUX SORTIE TOTALE
- Z1665X0 PLAT PORCELAINE 1/3 BLANC
- Z1685X0 PLAT PORCELAINE 2/3 BLANC
- Z1913X0 PIERRE A PAIN

#### Autres couleurs disponibles

#### Données techniques

#### Caractéristiques

Couleur de la façade : Inox  
Pose-libre / Intégré : Encastrable  
Mode de nettoyage : Hydrolytique, Pyrolytique  
Niche d'encastrement (mm) : 585 x 560 x 550  
Dimensions du produit (mm) : 595 x 596 x 548  
Matériau du bandeau : Acier inox  
Poids net (kg) : 37.000  
Volume utile du four : 71  
Mode de cuisson : , , , , Chaleur de sole, Chaleur tournante, Convection naturelle, Gril air pulsé, Gril grande surface, Gril petite surface, Niveau de cuisson du pain, Position de fermentation  
Nombre de lampe(s) : 1  
Certificats de conformité : CE, VDE  
Longueur du cordon électrique (cm) : 120  
Eclairage intérieur - cavité 1 : 1  
Tiroir de four : Montable ultérieurement  
Fonction Minuterie du four : Arrêt, Marche, Réveil  
Liste des accessoires inclus : 1 x lèche-frite, 1 x tôle à pâtisserie émaillée, 1 x grille  
Puissance de l'élément de grillage du four 1 (W) : 2800  
Puissance de l'élément de convection - four 1 (W) : 2300

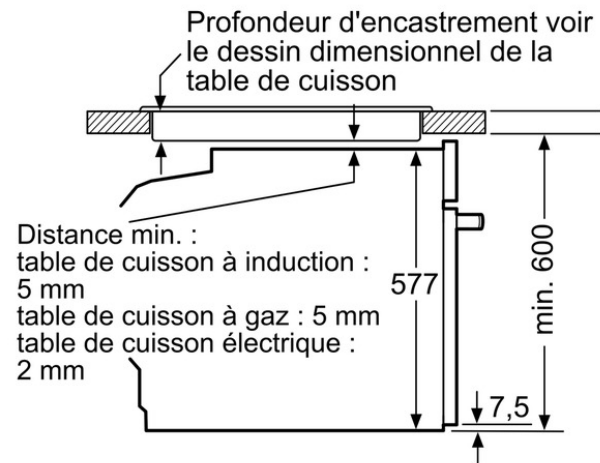
#### Types de consommation et de connexion

Consommation Convection Naturelle (kWh) : 0.87  
Consommation Convection Forcée. (kWh) : 0.69  
Puissance maximum de raccordement électrique (W) : 3650  
Intensité (A) : 16  
Tension (V) : 220-240  
Fréquence (Hz) : 60; 50  
Type de prise : Fiche cont.terre/Gard.fil fer.  
Couleur de la façade : Inox  
Type d'énergie : Electricité  
Certificats de conformité : CE, VDE  
Dimension du produit emballé : 26.57 x 25.98 x 27.16  
Poids net (lbs) : 83  
Poids brut (lbs) : 88  
Longueur du cordon électrique (cm) : 120  
Niche d'encastrement (mm) : 585 x 560 x 550

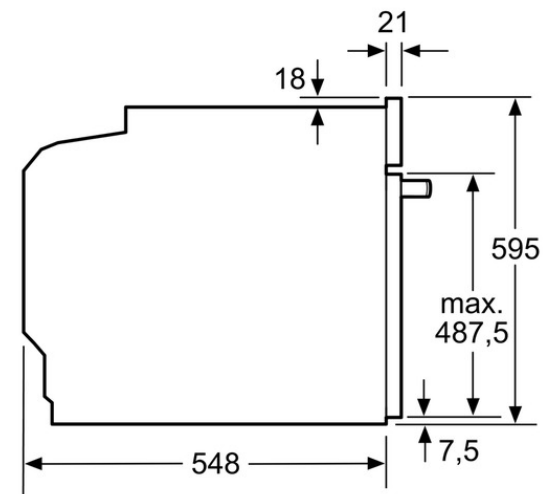
**B57CR22N0**  
Four multifonction SLIDE & HIDE®



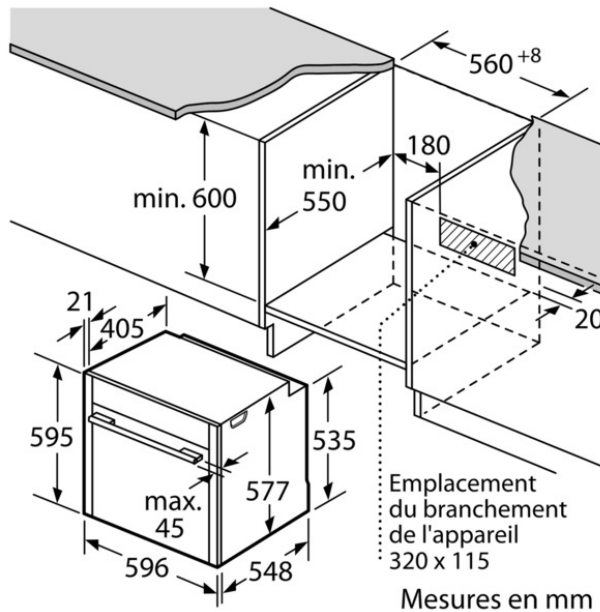
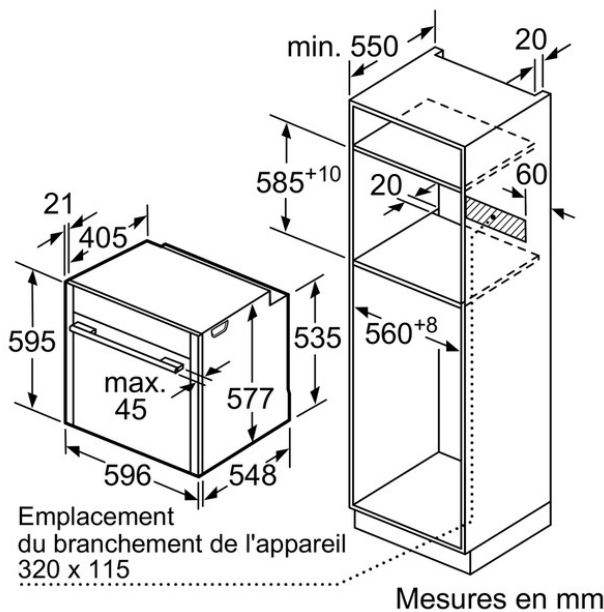
Montage avec une table de cuisson.



Mesures en mm



Mesures en mm



Si l'appareil est installé sous une table de cuisson, les épaisseurs de plaque de travail suivantes (le cas échéant y compris la sous-structure) doivent être respectées.

Type de table de cuisson	épaisseur de plaque de travail min.	
	appliqué	affleurant
table de cuisson à induction	37 mm	38 mm
table de cuisson à induction pleine surface	43 mm	48 mm
table de cuisson à gaz	32 mm	42 mm
table de cuisson électrique	22 mm	24 mm